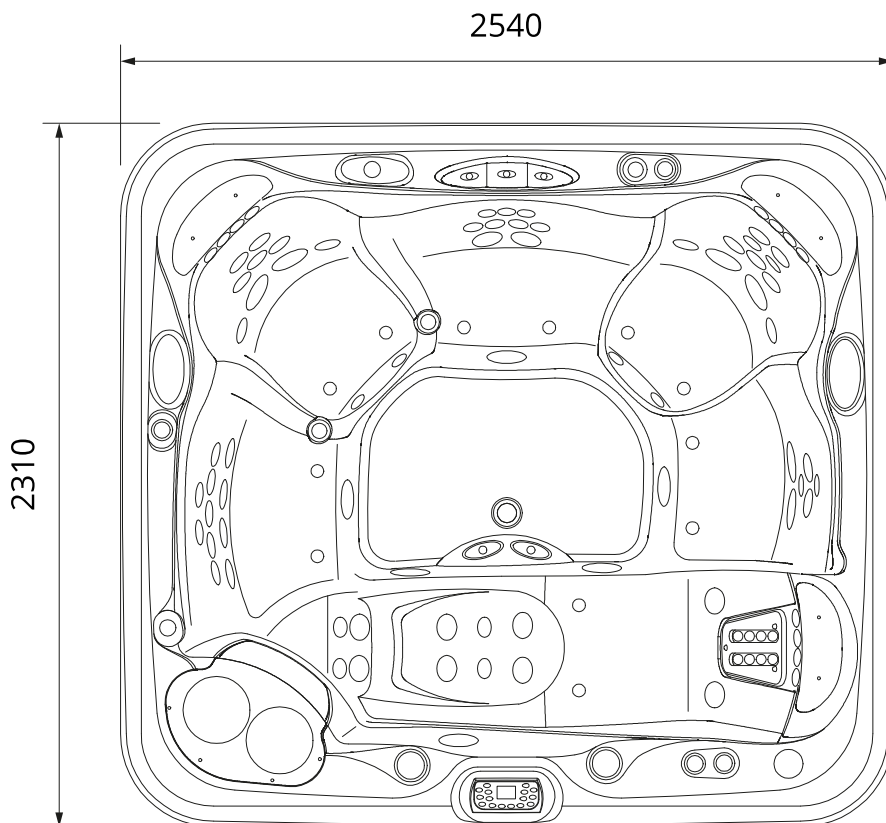


## Misure esterne



Le misure di lunghezza e larghezza indicate si riferiscono al prodotto con pannellatura in PVC, in caso di pannellatura in legno è necessario aggiungere cm 4 per dimensione.



### CARATTERISTICHE VASCA

Peso netto Kg.	Contenuto acqua lt. (1)	Carico statico a pavimento Kg/mq.*
409	1400	309

(1) Contenuto riferito a livello del troppo pieno.

\* Ad esclusione del peso delle persone all'interno della vasca.