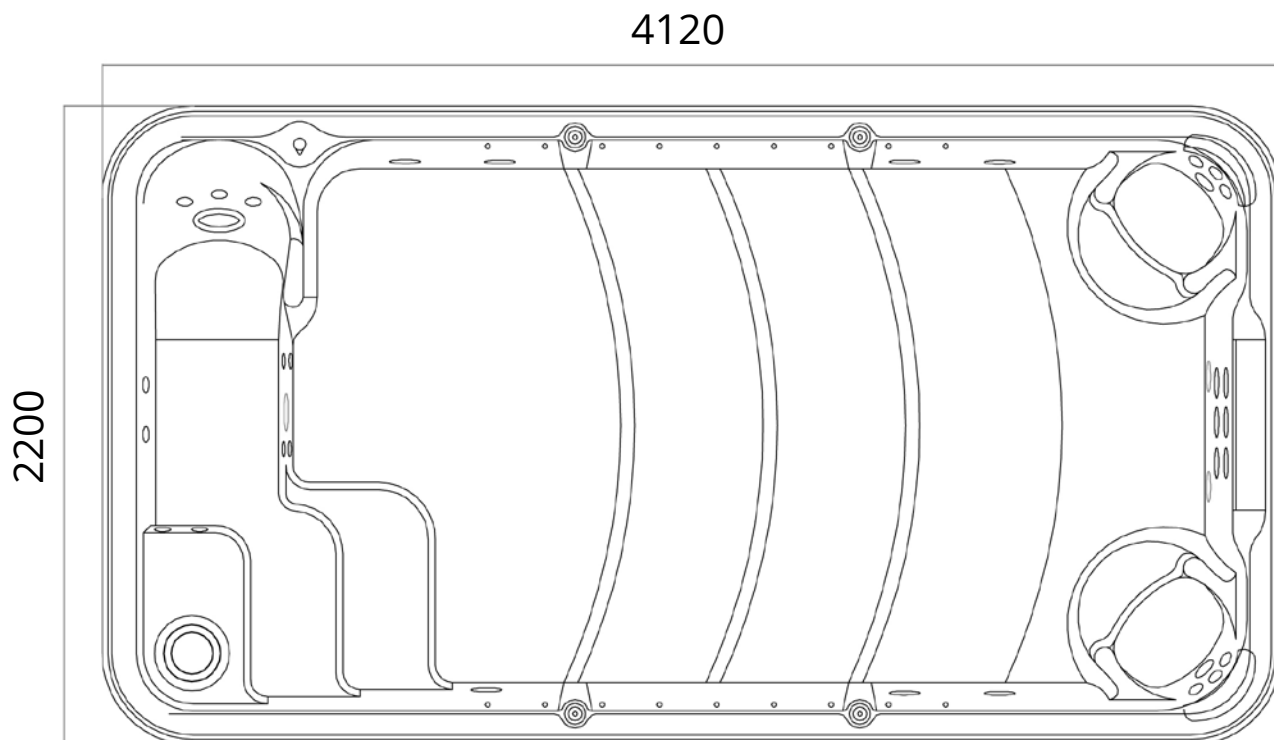
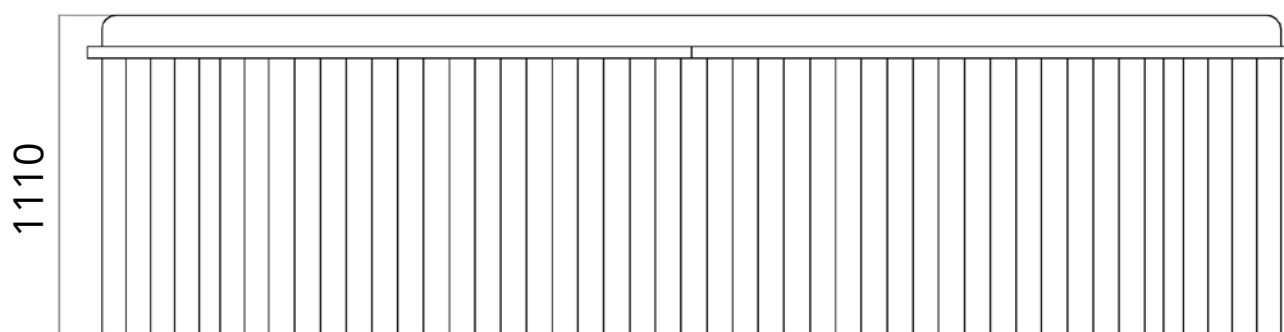


Misure esterne



Le misure di lunghezza e larghezza indicate si riferiscono al prodotto con pannellatura in PVC, in caso di pannellatura in LEGNO è necessario aggiungere cm 4 per dimensione



CARATTERISTICHE VASCA		
Peso netto Kg.	Contenuto acqua lt. (1)	Carico statico a pavimento Kg/mq. *
640	4800	584

(1) Contenuto riferito a livello del troppo pieno

* Ad esclusione del peso delle persone all'interno della vasca