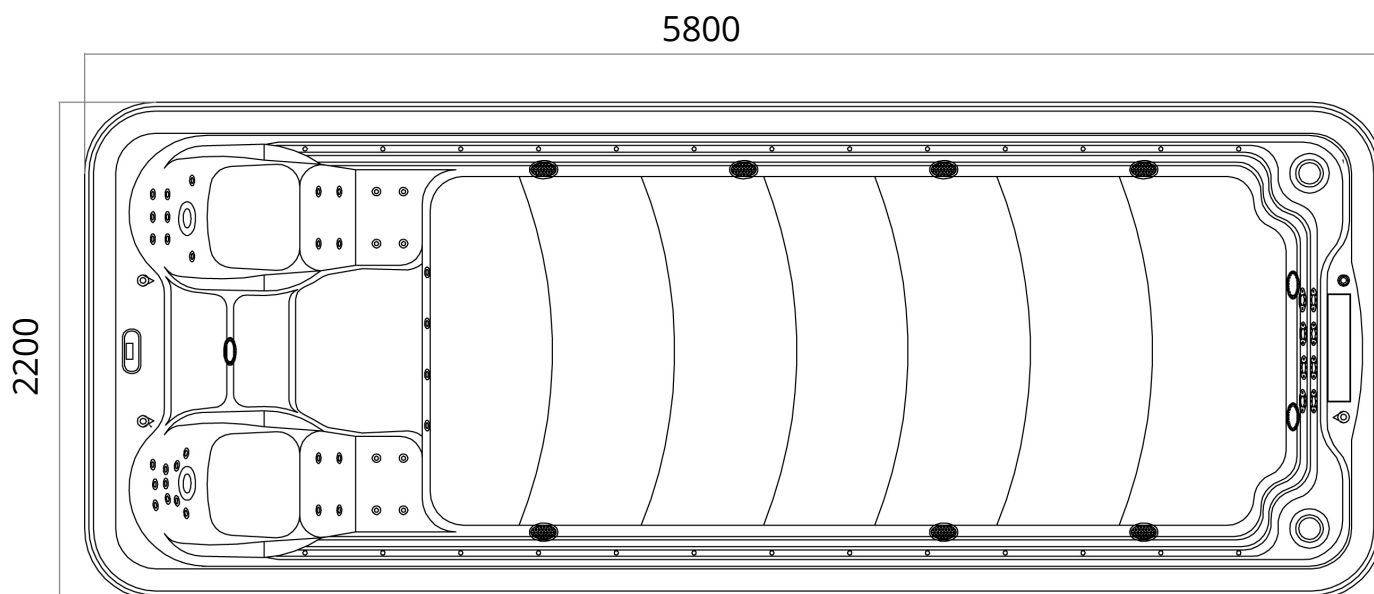
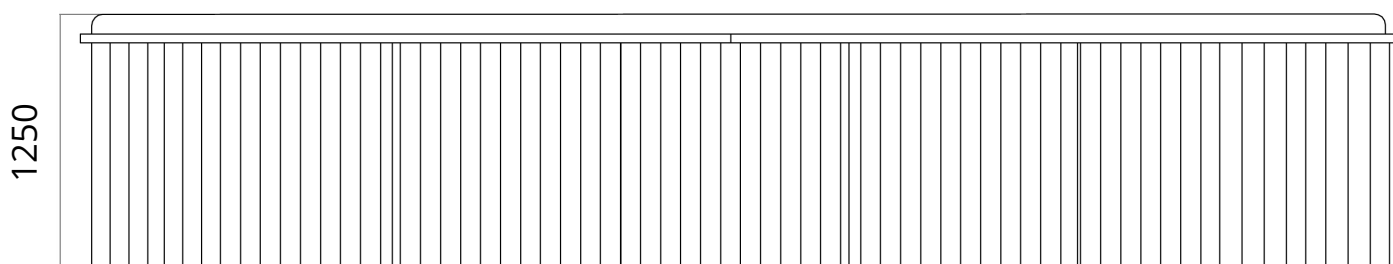


Misure esterne



Le misure di lunghezza e larghezza indicate si riferiscono al prodotto con pannellatura in PVC, in caso di pannellatura in LEGNO è necessario aggiungere cm 4 per dimensione



| CARATTERISTICHE VASCA | | |
|-----------------------|-------------------------|-------------------------------------|
| Peso netto Kg. | Contenuto acqua lt. (1) | Carico statico a pavimento Kg/mq. * |
| 1077 | 9000 | 770 |

(1) Contenuto riferito a livello del troppo pieno

* Ad esclusione del peso delle persone all'interno della vasca