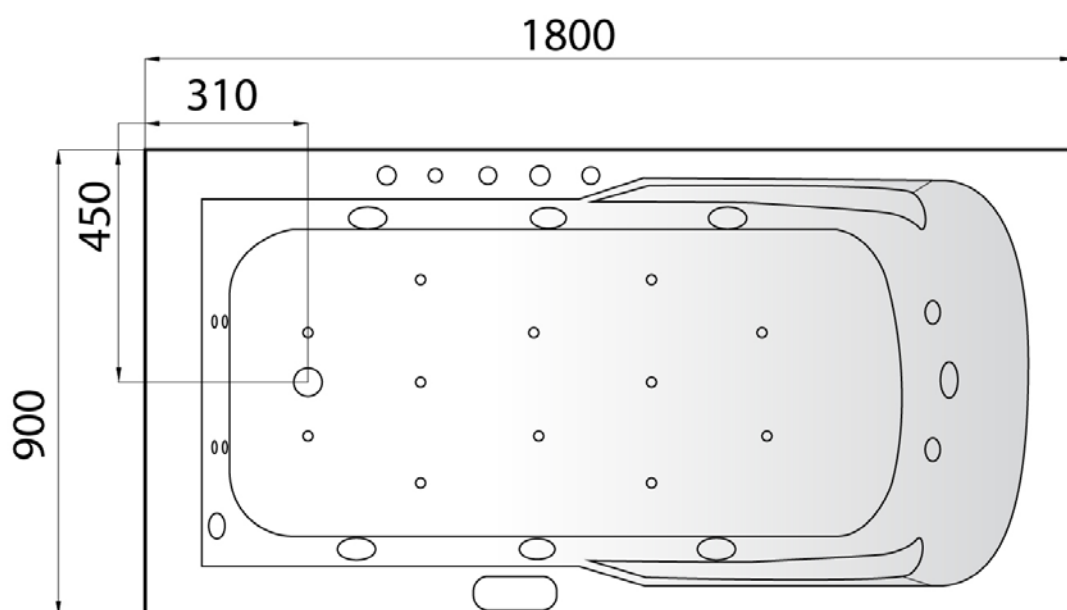
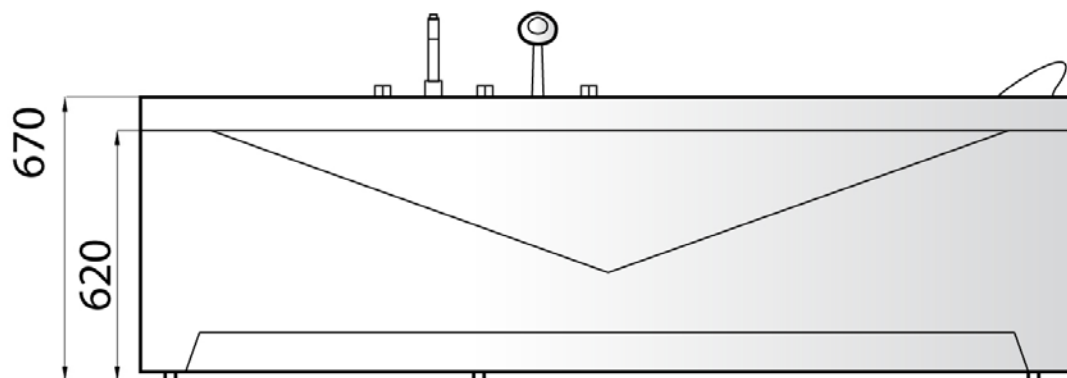


## Misure esterne



CARATTERISTICHE VASCA		
Peso netto Kg.	Contenuto acqua lt. (1)	Carico statico a pavimento Kg/mq. *
89	220	191

(1) Contenuto riferito a livello del troppo pieno

\* Ad esclusione del peso delle persone all'interno della vasca